

Телефон: +7 (495) 215-29-17

E-mail: info@danveks.ru

www.danveks.ru

DANVEX®

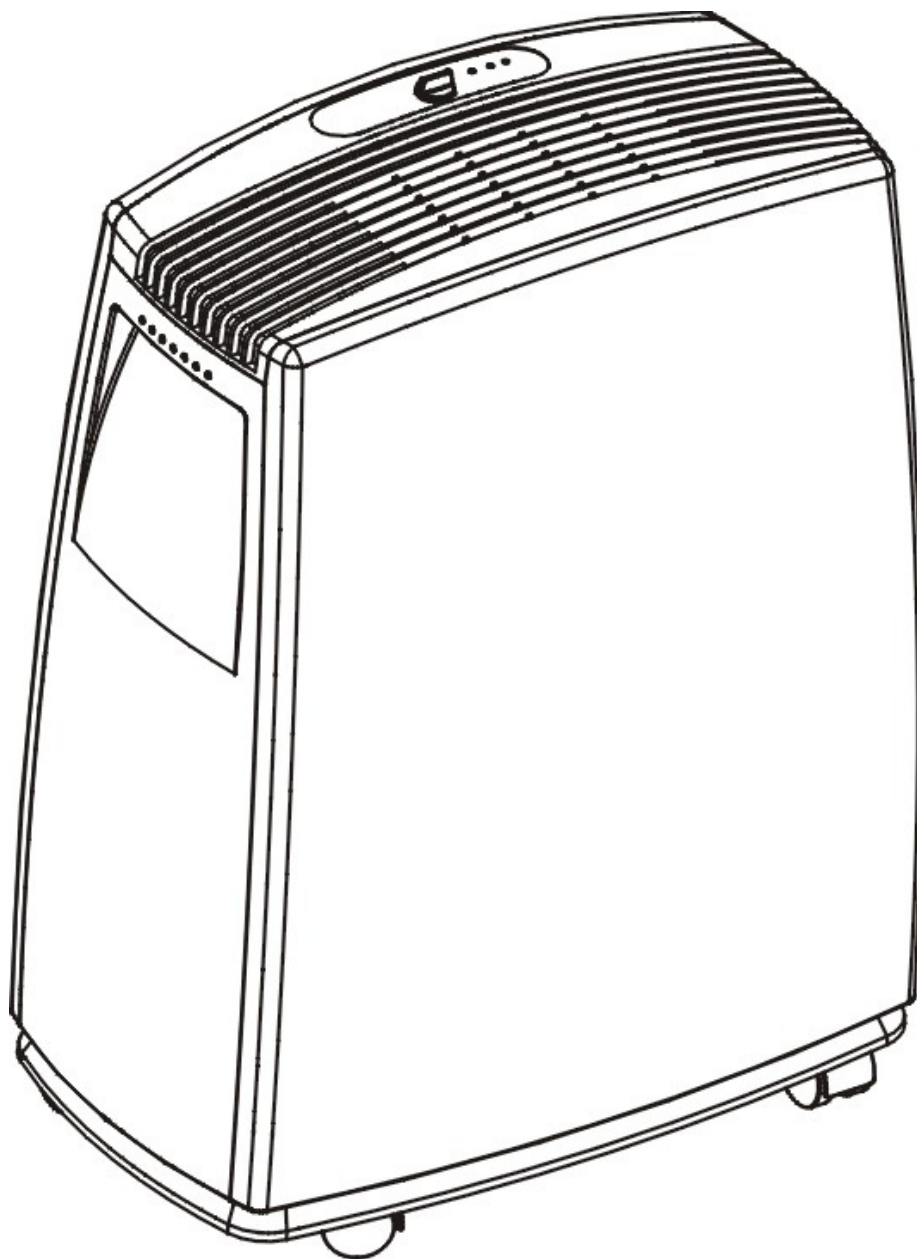
DanVex ДЕН-400р/1000р

Мобильный осушитель воздуха

»» Руководство пользователя



Осушитель воздуха DEH-400p DEH-1000p

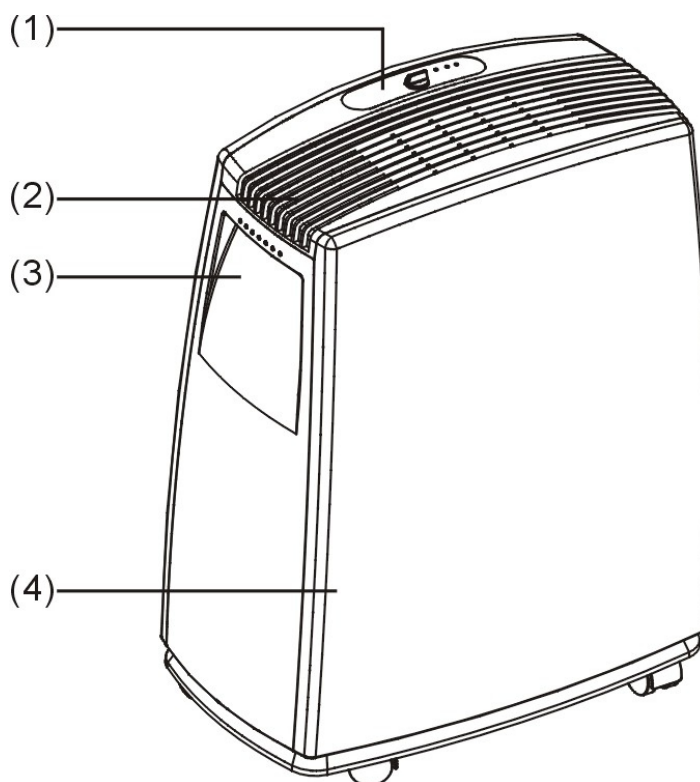


Информация по безопасности

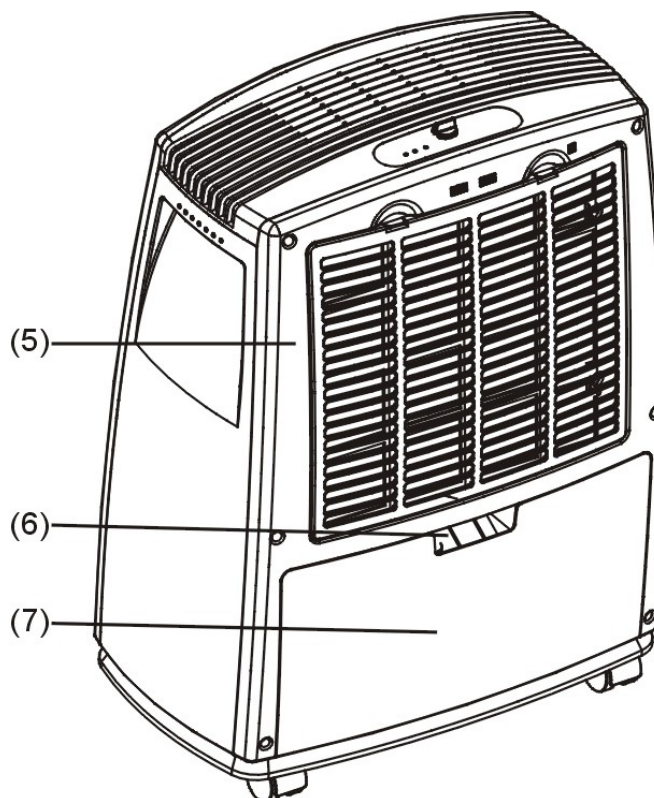
1. Если Вы используете данное устройство впервые, внимательно прочитайте руководство. Устанавливайте устройство в безопасном месте во избежание утечки электрического тока, возгорания или причинения травм.
2. Не помещайте данное устройство в воду или иные жидкости.
3. Во избежание повреждения устройства не допускается его использование при обрыве сетевого кабеля, падении или нарушении целостности корпуса.
4. Ремонт устройства осуществляется квалифицированным специалистом. Неправильно выполненный ремонт может стать причиной травм.
5. Отключайте устройство от сети перед перемещением или очисткой, а также в периоды простоя.
6. Питание устройства осуществляется от источника с требуемым напряжением.
7. Используйте это устройство только в быту и по прямому назначению.
8. Не кладите на устройство какие-либо вещи.
9. Во избежание утечки воды сливайте дренажный бак перед перемещением устройства.
10. Не наклоняйте устройство во избежание его повреждения вытекающей водой.
11. Это устройство может использоваться детьми от 12 лет и старше, а также взрослыми лицами с ограниченными физическими, сенсорными и умственными способностями, при условии, что они находятся под присмотром или проинструктированы относительно безопасного использования устройства и рисков, связанных с ним. Детям запрещается играть рядом с устройством.
12. Устанавливайте устройство на расстоянии не менее 50 см от стен или иных ограждений.
13. Устанавливайте устройство в соответствии с правилами электромонтажа, действующими в Вашей стране.

Указания по эксплуатации

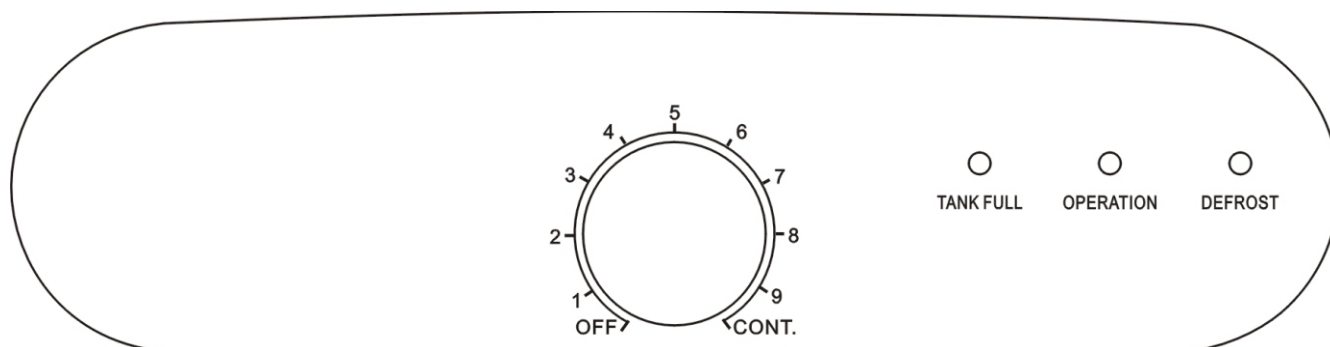
1. Панель управления
2. Выход воздуха
3. Углубленная ручка
4. Передняя часть корпуса



5. Вход воздуха / Задняя часть корпуса
6. Сливное отверстие
7. Дренажный бак



Описание панели управления



Указания по эксплуатации

Включение устройства

1. Прежде всего, установите регулятор влажности в положение "ВЫКЛ" ("OFF").
2. Подключите осушитель к электрической сети.
3. Включите регулятор влажности (повернув его вправо) и установите нужное значение влажности (обычно 60%, что соответствует положению "4").

Выключение устройства

1. Поверните регулятор влажности влево в положение "ВЫКЛ" ("OFF") для отключения питания; работа устройства прекратится.
2. Если осушитель не планируется использовать в течение длительного времени, отсоедините сетевой кабель от розетки.

! ПРЕДОСТЕРЕЖЕНИЕ

1. Во время работы осушителя не устанавливайте влажность, превышающую значение влажности окружающего воздуха.
2. При загорании индикатора, выньте дренажный бак и слейте воду, затем вставьте бак обратно. Работа устройства возобновится.
3. После выключения устройства ожидайте не менее 3 минут перед его повторным включением во избежание повреждения компрессора.
4. Влажность и соответствующее ей положение регулятора:

Положение регулятора	Приблизительное значение влажности
8	20%
7	30%
6	40%
4	60%
2	80%

-
5. Устройство может эксплуатироваться в диапазоне температур 5-32 °С.
 6. Если устройство не включается (индикатор не светится) или непреднамеренно выключается, убедитесь, что вилка сетевого кабеля плотно вставлена в розетку. Если вилка и розетка находятся в нормальном состоянии, подождите 10 минут перед повторным включением устройства (так как переустановка занимает 10 минут). Если устройство по-прежнему не включается через 10 минут, обратитесь в сервис центр к местному дистрибьютору для проведения ремонта.
 7. При работе осушителя нормальным является выделение компрессором некоторого количества тепла, приводящее к повышению температуры окружающего воздуха.
 8. Если устройство находится в режиме размораживания, светится соответствующий индикатор.

Использование дренажного бака

При работе осушителя конденсатная вода может быть слита в дренажный бак. При заполнении бака водой устройство прекращает работать, и загорается соответствующий индикатор. В этой ситуации необходимо слить воду.

1. Извлеките дренажный бак, как показано на рис. 01, и слейте воду.
2. Вставьте бак обратно.
3. Устройство автоматически начнет работу с заданной влажностью.

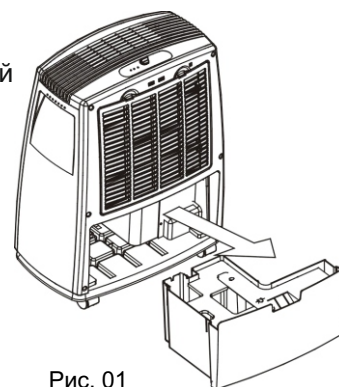


Рис. 01

Непрерывное опорожнение

1. Перед работой в режиме непрерывного слива конденсата извлеките дренажный бак и вставьте сливную трубу в сливное отверстие (см. рис. 02.) Затем вставьте бак обратно.
2. Чтобы вода вытекала, сливная труба должна располагаться ниже сливного отверстия.

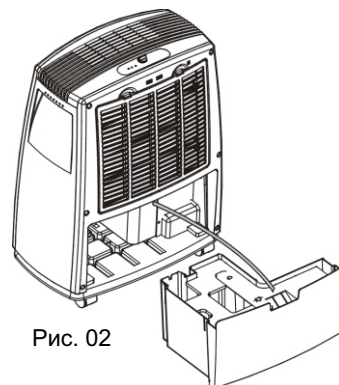
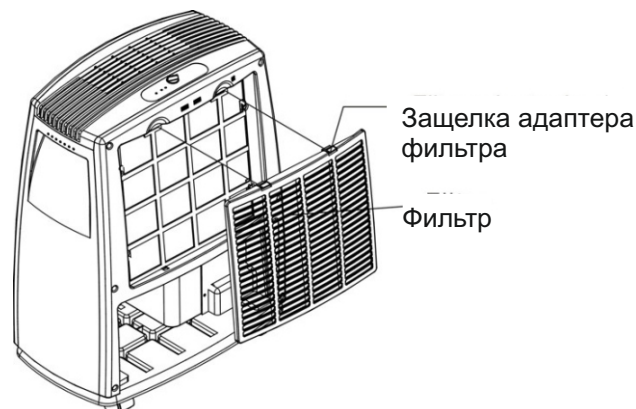


Рис. 02

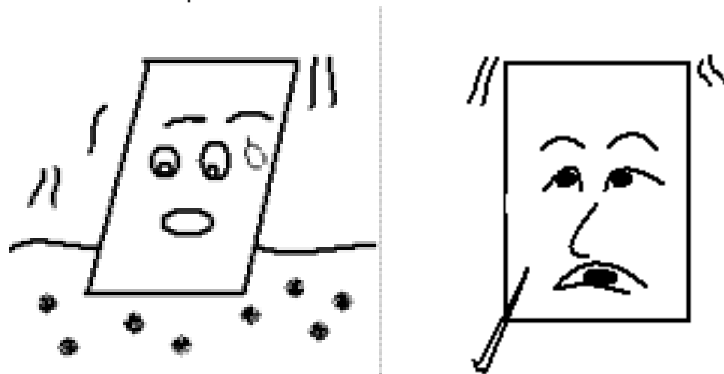
Снятие фильтра

1. Для снятия фильтра нажмите на защелки и извлеките фильтр.
2. Промывайте фильтр холодной водой (с температурой ниже 40 °С) через каждые две недели и устанавливайте обратно после естественного высыхания.

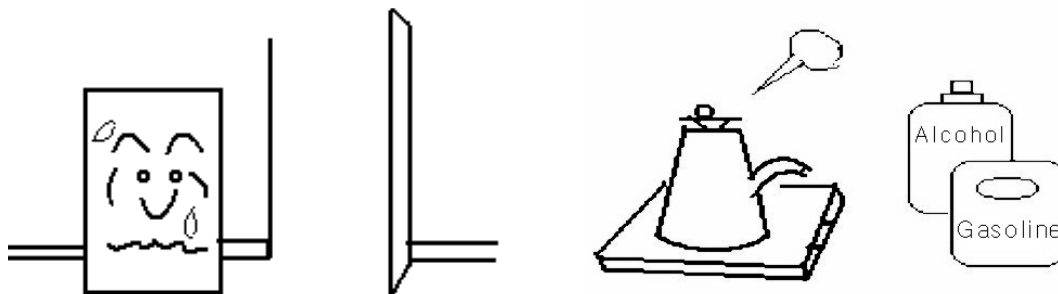


Указания по обслуживанию

1. Не допускается устанавливать устройство на мягкую или неровную поверхность во избежание появления шума, вибрации, утечки воды во время работы.
2. Запрещается вставлять какие-либо плоские стержни или жесткие предметы в устройство во избежание его повреждения.
3. Если Вы выключаете устройство или не планируете использовать его в течение длительного времени, отсоедините сетевой кабель от розетки.



4. Для повышения эффективности устройства устанавливайте его на открытом месте, на удалении от ограждений, препятствующих воздухообмену.
5. Мойте фильтр холодной водой (с температурой ниже 40 °С) через каждые две недели, не используя бензин или спирт, и устанавливайте обратно после естественного высыхания



Технические характеристики

Параметр	Модель	ДЕН-400р	ДЕН-1000р
	Напряжение питания	220-240 В, ~50 Гц	
Входная мощность		700 Вт	820 Вт
Расход воздуха		420 м ³ /ч	450 м ³ /ч
Вес		20 кг	25 кг
Влагоудаление (30 °С , отн влажность 80%)		40 л/сутки	80 л/сутки
Размеры (В x Д x Ш), мм	630x480x300		
Рабочая температура	5-32 °С		
Емкость водяного бака	7л		

(CE) N 842/2006:

R410A принадлежит к фторсодержащим парниковым газам и подпадает под действие Киотского протокола. Его потенциал глобального потепления (GWP) составляет 2088.



Эта маркировка указывает на то, что данный продукт не подлежит утилизации совместно с другими бытовыми отходами согласно законодательству ЕС. В целях предотвращения возможной опасности для окружающей среды или здоровья людей в результате неконтролируемой утилизации отходов сдайте устройство на переработку, следуя принципу повторного использования материальных ресурсов. Воспользуйтесь системами возврата и сбора, либо обратитесь в розничное торговое отделение, где был приобретен продукт, для возврата подержанного устройства. Благодаря этому, Вы сможете обеспечить переработку продуктов безопасным способом.

ГАРАНТИЙНЫЙ ТАЛОН И ГАРАНТИЙНЫЕ ОБЯЗАТЕЛЬСТВА

ТИП ИЗДЕЛИЯ, МОДЕЛЬ: Мобильный осушитель DanVex DEN -

ДАТА ПОКУПКИ: _____

Объем гарантии и оборудование, на которое она распространяется:

Ниже перечислено оборудование, на которое распространяется данная гарантия.

Поставщик предоставит сменную деталь, если она выходит из строя при нормальной эксплуатации в неагрессивной, незапыленной среде и регулярном обслуживании в течение гарантийного срока, оговоренного ниже в соответствии с условиями данной гарантии.

Срок поставки гарантийной сменной детали составляет 30 дней.

Гарантия на замененную деталь будет предоставлена только на оставшийся период изначального гарантийного срока.

Оборудование, подлежащее гарантии:

Гарантия распространяется на все оборудование DanVex и его детали, кроме расходных материалов (фильтры, ремни).

Дата вступления в силу и сроки гарантии:

Датой начала исчисления гарантийного срока является дата продажи. Гарантийный срок на осушители DanVex серии «DEN» 12 месяцев.

Исключения -

ДАНАЯ ГАРАНТИЯ НЕ РАСПРОСТРАНЯЕТСЯ НА:

1. Оборудование, установленное не в соответствии с инструкцией по эксплуатации.
2. Оборудование, эксплуатируемое не в соответствии с инструкцией по эксплуатации, например, в агрессивной среде (масла, соли, хлор и т.д. повышенная температура воздуха), различные повреждения корпуса.
3. Детали, возвращенные не через дистрибьютора Производителя.
4. Детали, возвращенные позднее, чем через 30 дней после выхода из строя.
5. Детали, возвращенные после даты окончания гарантийного срока, включая вышедшие из строя во время гарантийного срока, но возвращенные после его окончания.
6. Повреждения, неисправности или выход из строя, имевшие место в ходе или в результате транспортировки или перемещения, неправильной эксплуатации, аварийных происшествий, пожаров, наводнений и прочих аналогичных ситуаций.
7. Оборудование в загрязненном состоянии.
8. Повреждения, неисправности или выход из строя, имевшие место в результате установки, эксплуатации или обслуживания агрегата, произведенных не в соответствии с инструкциями Производителя, изложенными в руководстве по монтажу, с принятой производственной практикой, а также со всеми применимыми местными, государственными и национальными нормами.
9. Повреждения, неисправности или выход из строя, имевшие место в результате использования дополнительных приспособлений, принадлежностей или деталей, не получивших одобрение и авторизацию Производителя.

Соответствие заявленным характеристикам:

Производитель гарантирует соответствие технических характеристик оборудования, заявленным в инструкции по эксплуатации, только при чистом состоянии оборудования и эксплуатации в нормальных условиях (влажность и температура среды не больше/меньше указанных в инструкции по эксплуатации).

Затраты на транспортировку:

Производитель не берет на себя расходы на транспортировку оборудования и запасных частей.

Затраты на проведение работ:

Производитель не берет на себя оплату работ по демонтажу и замене оборудования.

Стоимость экспертизы:

Если установлено, что возвращенные детали не являются дефектными и функционируют в пределах расчетных нормативов, Производитель сохраняет за собой право на получение платы за экспертизу в размере 50 у.е., в дополнение к стоимости транспортировки.

НАСТОЯЩАЯ ДОГОВОРНАЯ ГАРАНТИЯ ИСКЛЮЧАЕТ ВСЕ ПРОЧИЕ ГАРАНТИИ, ЛИБО ПРЕДСТАВЛЕНИЯ, ЯВНО ОПРЕДЕЛЕННЫЕ ИЛИ ПОДРАЗУМЕВАЕМЫЕ ЛЮБЫМИ ДОКУМЕНТАМИ, ДАННЫМИ, ЛИБО ЛИЦАМИ. МАКСИМАЛЬНАЯ ОТВЕТСТВЕННОСТЬ ПОСТАВЩИКА ПО ДАННОМУ ЭКСКЛЮЗИВНОМУ СРЕДСТВУ ЗАЩИТЫ ЮРИДИЧЕСКОГО ПРАВА НЕ МОЖЕТ ПРЕВЫШАТЬ СТОИМОСТЬ ПРОДУКЦИИ, И ПОСТАВЩИК СОХРАНЯЕТ ЗА СОБОЙ ПРАВО ИСКЛЮЧИТЕЛЬНО ПО СОБСТВЕННОМУ УСМОТРЕНИЮ ВОЗМЕЩАТЬ СТОИМОСТЬ КУПЛЕННОГО ОБОРУДОВАНИЯ ВМЕСТО ОСУЩЕСТВЛЕНИЯ ЕГО РЕМОНТА ИЛИ ЗАМЕНЫ. ПОСТАВЩИК НЕ НЕСЕТ ОТВЕТСТВЕННОСТИ ЗА ПРЯМОЙ, КОСВЕННЫЙ, СВЯЗАННЫЙ С ОСОБЫМИ ОБСТОЯТЕЛЬСТВАМИ, ЛИБО СЛУЧАЙНЫЙ УЩЕРБ, ВЫЗВАННЫЙ НАРУШЕНИЕМ ГАРАНТИИ, ЛИБО ПРОХОДЯЩИЙ ПО ИНЫМ ПРАВОВЫМ ТЕОРИЯМ, В ТОМ ЧИСЛЕ ВКЛЮЧАЯ УПУЩЕННУЮ ВЫГОДУ, ПОТЕРЮ РЕПУТАЦИИ, ВРЕМЕНИ, ПРИЧИНЕННЫЕ НЕУДОБСТВА, ТОПЛИВНЫЕ И ТРУДОВЫЕ ЗАТРАТЫ, ЛИБО ИНЫЕ СЛУЧАЙНЫЕ ИЛИ КОСВЕННЫЕ УБЫТКИ И УЩЕРБ, ПОНЕСЕННЫЕ ЛИЦАМИ, КОММЕРЧЕСКИМИ ОРГАНИЗАЦИЯМИ, ЛИБО ИХ СОБСТВЕННОСТЬЮ, В РЕЗУЛЬТАТЕ НАРУШЕНИЯ ГАРАНТИИ, ХАЛАТНОСТИ И ИНЫХ УСЛОВИЙ. НАСТОЯЩАЯ ГАРАНТИЯ ОПРЕДЕЛЕНА И ОГРАНИЧЕНА ВЫШЕИЗЛОЖЕННЫМИ КОНКРЕТНЫМИ УСЛОВИЯМИ И ЯВЛЯЕТСЯ ЕДИНСТВЕННЫМ СООТВЕТСТВЕННО ПРЕДОСТАВЛЯЕМЫМ СРЕДСТВОМ ЗАЩИТЫ ЮРИДИЧЕСКОГО ПРАВА.

Сведения о продавце:

Наименование организации: _____

Адрес: _____

Телефон: _____

Сведения о покупателе:

Ф.И.О. (Организация): _____

Адрес: _____

Телефон: _____

Печать

(для юридического лица)

ПРОИЗВОДИТЕЛЬ НЕ ПРЕДОСТАВЛЯЕТ ГАРАНТИИ НА СОВМЕСТИМОСТЬ ПРИОБРЕТАЕМОГО ОБОРУДОВАНИЯ С ОБОРУДОВАНИЕМ ПОКУПАТЕЛЯ. ПРОДАВЕЦ ГАРАНТИРУЕТ РАБОТОСПОСОБНОСТЬ КАЖДОГО ИЗ КОМПЛЕКТУЮЩИХ В ОТДЕЛЬНОСТИ, НО НЕ НЕСЕТ ОТВЕТСТВЕННОСТИ ЗА КАЧЕСТВО ИХ СОВМЕСТНОГО ФУНКЦИОНИРОВАНИЯ, КРОМЕ ТЕХ СЛУЧАЕВ, КОГДА ПРИОБРЕТЕНО В СБОРЕ И УСТАНОВЛЕНО СОГЛАСНО РЕКОМЕНДАЦИЯМ ДИСТРИБЬЮТОРА. В СООТВЕТСТВИИ С ЗАКОНОМ О ЗАЩИТЕ ПРАВ ПОТРЕБИТЕЛЯ В ПОЗДНЕЙШЕЙ РЕДАКЦИИ И ПОСТАНОВЛЕНИЕМ ПРАВИТЕЛЬСТВА РОССИЙСКОЙ ФЕДЕРАЦИИ №55 ОТ 19 ЯНВАРЯ 1998 Г. «ПЕРЕЧЕНЬ НЕПРОДОВОЛЬСТВЕННЫХ ТОВАРОВ НАДЛЕЖАЩЕГО КАЧЕСТВА, НЕ ПОДЛЕЖАЩИХ ВОЗВРАТУ ИЛИ ОБМЕНУ НА АНАЛОГИЧНЫЙ ТОВАР ДРУГИХ РАЗМЕРА, ФОРМЫ, ГАБАРИТА, ФАСОНА, РАСЦВЕТКИ ИЛИ КОМПЛЕКТАЦИИ» (С ИЗМЕНЕНИЯМИ НА 20 ОКТЯБРЯ 1998 ГОДА) ПРОДАВЕЦ НЕ ОБЯЗАН ПРИНИМАТЬ ОБРАТНО ИСПРАВНОЕ ОБОРУДОВАНИЕ, ЕСЛИ ОНО ПО КАКИМ-ЛИБО ПРИЧИНАМ НЕ ПОДОШЛО ПОКУПАТЕЛЮ.

**ВНИМАНИЕ!!!**

Гарантийный талон действителен только целиком заполненный, при наличии печати сервисного центра или продавца, подписи потребителя.

Телефон: +7 (495) 215-29-17

E-mail: info@danveks.ru

www.danveks.ru

DANVEX[®]

